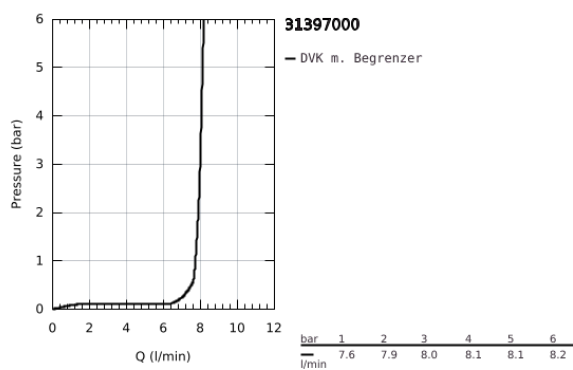
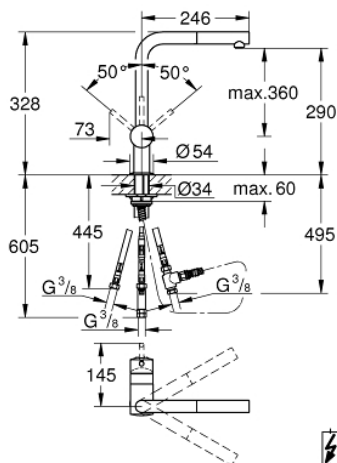


31 397 000 MINTA EINHAND-SPÜLTISCHBATTERIE, 1/2"

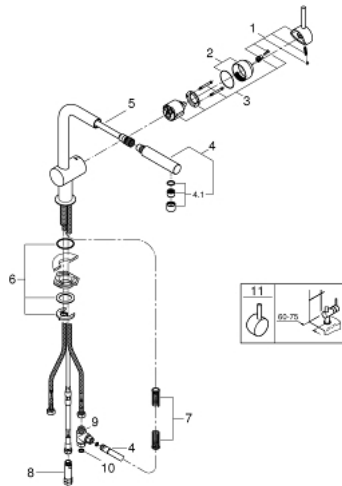


PRODUKTBESCHREIBUNG

- Farbe: chrom
- Niederdruck für offene Warmwasserbereiter
- L-Auslauf
- Einlochmontage
- GROHE Long-Life Oberfläche
- GROHE SilkMove 46 mm Keramikkartusche
- herausziehbare Laminarbrause
- variabel einstellbare Mengenbegrenzung
- schwenkbarer Rohauslauf
- Schwenkbereich 360°
- Eigensicher gegen Rückfließen
- flexible Anschlusschläuche
- Schnell-Montage-System
- Maximaler Durchfluss (bei 3 bar): 8 l/min



31 397 000 MINTA EINHAND-SPÜLTISCHBATTERIE, 1/2"



ERSATZTEILE, November 2013 – jetzt

- 1: Hebel (Bestell-Nr. 46015000)
- 2: Kappe (Bestell-Nr. 46025000)
- 3: Kartusche (Bestell-Nr. 46409000)
- 4: Auslaufbrause (Bestell-Nr. 46896000)
- 4.1: Strahlregler (Bestell-Nr. 07757000)
- 5: Metallbrauseschlauch (Bestell-Nr. 45352000)
- 6: Gegenverschraubung (Bestell-Nr. 46345000)
- 7: Rückholfeder (Bestell-Nr. 07240000)
- 8: Rückflussverhinderer (Bestell-Nr. 46323000)
- 9: Verteilerstück (Bestell-Nr. 07202000)
- 10: Dichtung (Bestell-Nr. 0199700M)
- 11: Hebel (Bestell-Nr. 40684000)*

*Sonderzubehör